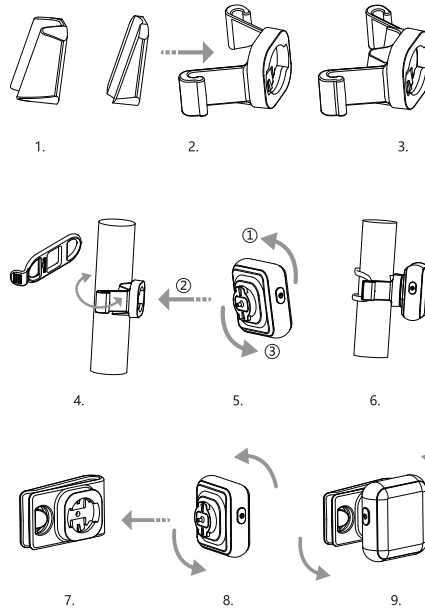


WARNING 高温注意!



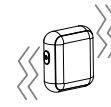
※使用中は本体が高温になりますので、取り扱いにご注意ください。

HOW TO INSTALL 取り付け方法



FEATURES 製品特長

※モーションセンサーがONの場合

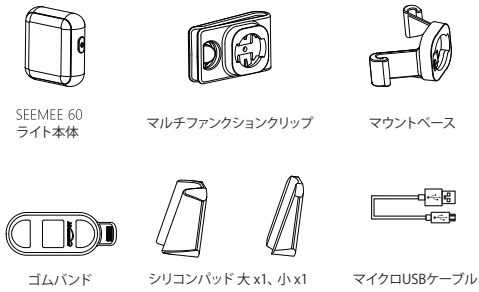


内蔵の振動センサーが1分間振動を感知しないとスリープモードに入り、再び振動を感知すると自動的にONになります。



内蔵の加速度センサーが急激な減速を感知しブレーキライトを動作させます。

ACCESSORY/STRUCTURE 付属品

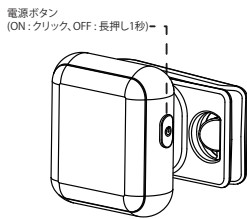


HOW TO RECHARGE 充電方法



充電には付属のマイクロUSBケーブルをご使用ください。通常約2時間で充電は完了します (5V 500mAの場合)。

LUMENS/BURNING TIME 各モードの明るさと持続時間

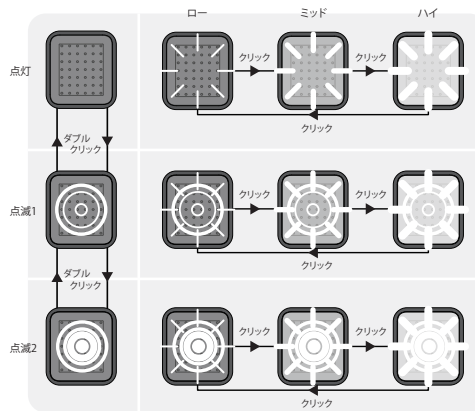


MODE	BRIGHTNESS	ロー	ミッド	ハイ
点灯	LUMENS	9	17	30
	h:min	05:30	03:10	01:40
点滅1	LUMENS	9	17	30
	h:min	11:30	05:30	03:00
点滅2	LUMENS	9	17	30
	h:min	15:00	05:00	03:00

SWITCHING THE LIGHTING MODE 操作方法

<モーションセンサーのON/OFF設定方法>
 本体の電源がOFFの状態、電源ボタンを5秒間長押ししてください。
 ライトが点滅 → センサーON、ライトが点灯 → センサーOFF。

<モード、明るさの変更方法>
 ダブルクリック → モード変更、ワンクリック → 明るさ変更。



SPECIFICATION 仕様詳細

ANSI FL 1 STANDARD



JP 製品保証

マジックシャインライトシステムには、購入日から24か月の製品保証が付帯されていますが、下記のマジックシャインのメーカーサイト(英語)にて製品登録をして頂くと保証期間が6か月間延長されます。 ※バッテリーパック及びケーブル、その他付帯製品は、製品登録の有無にかかわらず保証期間は6か月となります。

保証はライト本体及びバッテリーパック、ケーブル、その他付帯製品の材料もしくは、製造上の欠陥に限られ、部品の改造や意図的な損傷が無い場合にのみ有効となります。

故障発生時は、商品をご購入いただきました販売店までお問い合わせください。その際、別紙バーコードに記載のMO番号と購入証明書をご提示いただきますので証明書は大切に保管してください。保証対象と判断された場合には、交換品をご用意致します。その際、ご返品いただいた故障製品の返却はできませんのでご注意ください。

※同一製品がご用意できない場合、同等グレードでのご用意となりますので予めご了承ください。

メーカーウェブサイト: <https://magicshine.com/>

製品登録ページ: <https://docs.google.com/forms/d/e/1FAIpQLSeZMmJlkwoafzZEedlc0mda2WU51PkWcJ5HV354f0BgyaHxQ/viewform>

輸入販売元
 (株)ダートフリーク サイクルグループ
 〒489-0005 愛知県瀬戸市中水野町2-30