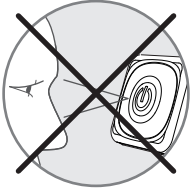


**WARNING 注意!**



ライトを直視しないでください。

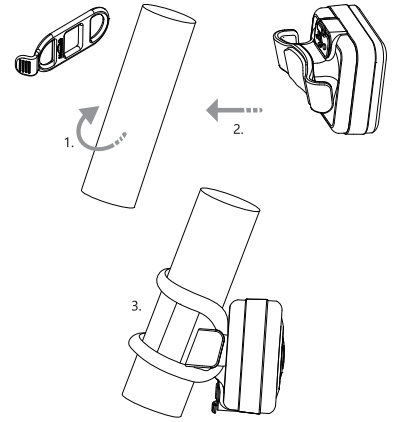


使用中は本体が高温になります。

**LUMENS/BURNING TIME 各モードの明るさと持続時間**

MODE	BRIGHTNESS	ロー	ミッド	ハイ
	LUMENS h:min	4 07:00	10 02:40	20 01:25
	LUMENS h:min	4 13:05	10 07:20	20 05:40
	LUMENS h:min	4 21:40	10 10:35	20 06:20

**HOW TO INSTALL 取り付け方法**



**ACCESSORY/STRUCTURE 付属品**

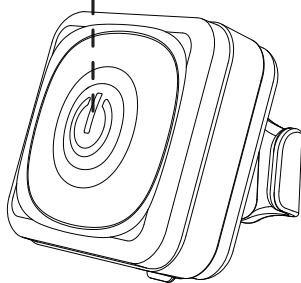


ライト本体

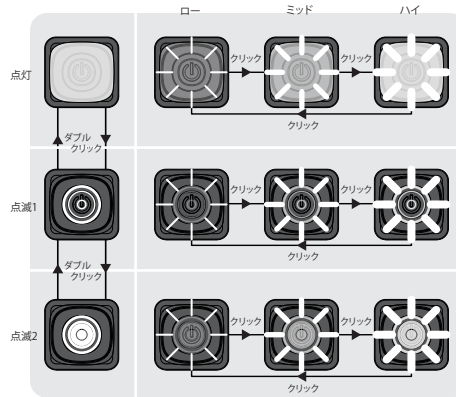
シリコンストラップ

マイクロUSBケーブル

電源ボタン  
(ON: クリック、OFF: 長押し1.5秒)



**SWITCHING THE LIGHTING MODE 操作方法**



クリック

**HOW TO RECHARGE 充電方法**



赤色点灯: 充電中 消灯: 充電完了

充電には付属のマイクロUSBケーブルをご使用ください。通常約1時間で充電は完了します (5V 500mAの場合)。

**SPECIFICATION 仕様詳細**

**ANSI FL 1 STANDARD**



**JP 製品保証**

マジックシャインライトシステムには、購入日から24か月の製品保証が付帯されていますが、下記のマジックシャインのメーカーサイト(英語)にて製品登録をして頂くと保証期間が6か月間延長されます。 ※バッテリーパック及びケーブル、その他付帯製品は、製品登録の有無にかかわらず保証期間は6か月となります。

保証はライト本体及びバッテリーパック、ケーブル、その他付帯製品の材料もしくは、製造上の欠陥に限られ、部品の改造や意図的な損傷が無い場合にのみ有効となります。

故障発生時は、商品をご購入いただきました販売店までお問い合わせください。その際、別紙/バーコードに記載のMO番号と購入証明書をご提示いただきますので証明書は大切に保管してください。保証対象と判断された場合には、交換品をご用意致します。その際、ご返品いただいた故障製品の返却はできませんのでご注意ください。

※同一製品でご用意できない場合、同等グレードでのご用意となりますので予めご了承ください。

メーカーウェブサイト: <https://magicshine.com/>

製品登録ページ: <https://docs.google.com/forms/d/e/1FAIpQLSeZMmJklwoafzZEedlc0mda2WU51PkWcJ5HV354f0BgyaHxQ/viewform>

輸入販売元  
(株)ダートフリーク サイクルグループ  
〒489-0005 愛知県瀬戸市中水野町2-30