

取扱説明書

Z WHEEL R50 アルミリム

この度は Z WHEEL R50アルミリムをお買い上げ頂き、ありがとうございます。

本製品はコンペティションレース用にデザインされた軽量リムです。径の小さい鉄ニップルの車輛にもZ WHEELアルミニップルを使用する事により幅広く対応しています。

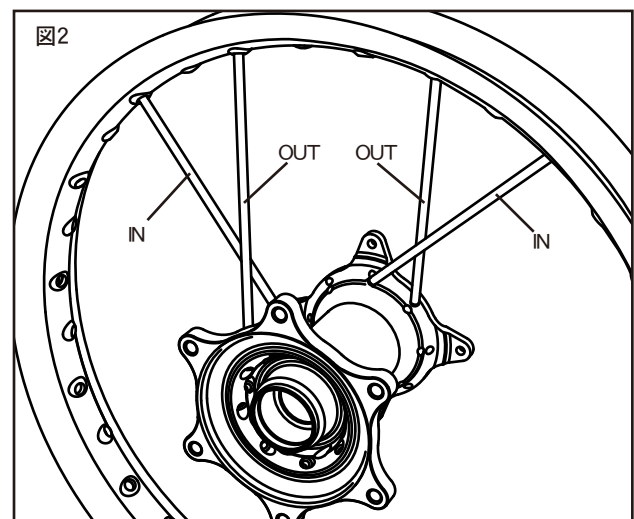
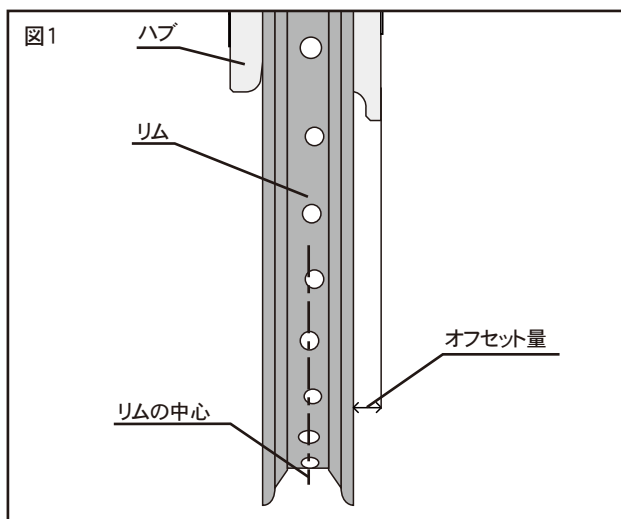
取り付け作業を行う前に本書を必ずお読み頂き、内容をよく理解して正しくお使いください。

1. 注意事項

- 1) 本製品は必ず適応の合ったアルミニップルを使用してください。それ以外をご使用の場合、リムに開いているニップル穴のサイズが合わない為、組み立て不良を起こし大変危険です。
- 2) 製品に対し、加工・改造を絶対に行わないでください。
- 3) 本製品には回転方向があります。必ずサイズ打刻部にあるローテーションマークに従い組み立ててください。
- 4) 装着するタイヤは必ずリムサイズに合ったタイヤをご使用ください。
- 5) 適応以外の車両に装着しないでください。破損の原因になります。
- 6) 使用する車両のサービスマニュアルに従い、運行前点検を必ず行ってください。
- 7) 走行時に大きな衝撃を受けたり、異常な振動・ハンドルの振れ等を感じた場合は直ちに安全な場所に停車し、点検を行ってください。異常が見られた場合は使用を中止してください。
- 8) リムの外観(ニップル・バルブ・ビードストッパーの穴や溶接部等)に変形や亀裂、腐食などが見られたら直ちに使用を中止してください。
- 9) カラーアルマイトされた製品は、紫外線または酸性雨などに影響を受け退色・変色する場合があります。またご購入された時期や生産ロットにより色の濃淡が若干変わる場合がありますのでご了承ください。
- 10) 改良の為、予告なく仕様を変更する場合があります。

2. ホイールの分解/組立て

- 1) 分解する前に、スポークを組む順番や方向を確認できるように、撮影などをし記録を残しましょう。
- 2) リムを組む位置(オフセット量)を記録してください(図1参照)。この時、取り外すリムとR50アルミリムが同じサイズであっても幅が若干異なる場合があります。その場合はリムの中心が同じ位置にくるように、幅の差を計算して調整してください。
- 3) スポークに種類がある場合があります。分解する際は種類が混ざらないように、左側-IN、左側-OUT、右側-IN、右側-OUTの4種類に分けて管理しましょう。(図2参照)
- 4) 組立て時は、撮影した写真などを参考に外したスポークを必ず同じ場所に取り付けてください。リムを組付ける時に、必ずリムのニップル穴とスポークの角度が合う位置に組付けてください。
- 5) スポークのネジ部にグリスを塗布し、ニップルを締め付けてください。
- 6) 専用の振れ取り台等を使用し、分解前に記録した数値を参考にリムが正しい位置にくるよう、ニップルを締め込んでいきます。振れの限度やニップルの締め付けトルクは、組付ける車両のサービスマニュアルに従い組み立ててください。
(参考例 2010 HONDA CRF250R リム振れ/縦・横方向2.0mm未満 ニップル締め付けトルク/3.7N・m)
- 7) 慣らし走行後、初期ゆれが無くなるまで増し締めを行ってください。



取扱説明書

Z WHEEL S30 アルミリム

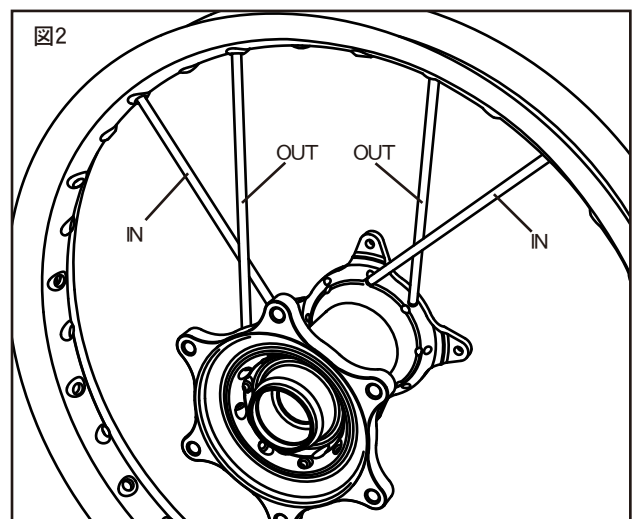
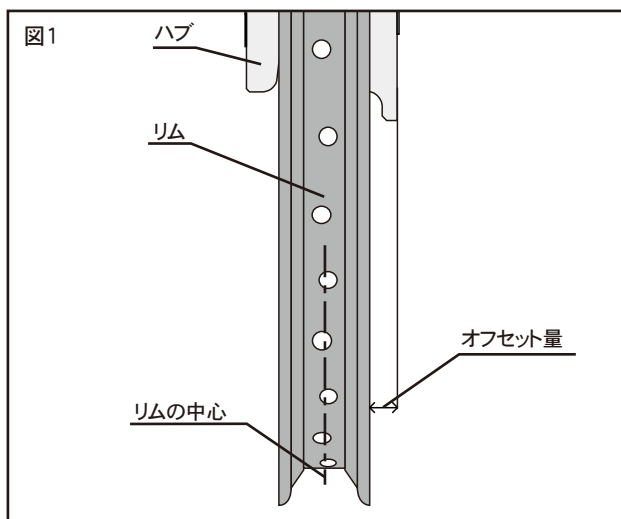
この度は Z WHEEL S30アルミリムをお買い上げ頂き、ありがとうございます。
本製品はコンペティションレース用にデザインされた軽量リムです。
ハブ、ニップル、スポークなどの部品は純正対応となっております
取り付け作業を行う前に本書を必ずお読み頂き、内容をよく理解して正しくお使いください。

1. 注意事項

- 1) 製品に対し、加工・改造を絶対に行わないでください。
- 2) 本製品には回転方向があります。必ずサイズ打刻部にあるローテーションマークに従い組み立ててください。
- 3) 装着するタイヤは必ずリムサイズに合ったタイヤをご使用ください。
- 4) 適応以外の車両に装着しないでください。破損の原因になります。
- 5) 使用する車両のサービスマニュアルに従い、運行前点検を必ず行ってください。
- 6) 走行時に大きな衝撃を受けたり、異常な振動・ハンドルの振れ等を感じた場合は直ちに安全な場所に停車し、点検を行ってください。異常が見られた場合は使用を中止してください。
- 7) リムの外観(ニップル・バルブ・ビードストッパーの穴や溶接部等)に変形や亀裂、腐食などが見られたら直ちに使用を中止してください。
- 8) カラーアルマイトされた製品は、紫外線または酸性雨などに影響を受け退色・変色する場合があります。またご購入された時期や生産ロットにより色の濃淡が若干変わる場合がありますのでご了承ください。
- 9) 改良の為、予告なく仕様を変更する場合があります。

2. ホイールの分解/組立て

- 1) 分解する前に、スポークを組む順番や方向を確認できるように、撮影などをし記録を残しましょう。
- 2) リムを組む位置(オフセット量)を記録してください(図1参照)。この時、取り外すリムとS30アルミリムが同じサイズであっても幅が若干異なる場合があります。その場合はリムの中心が同じ位置にくるように、幅の差を計算して調整してください。
- 3) スポークに種類がある場合があります。分解する際は種類が混ざらないように、左側-IN、左側-OUT、右側-IN、右側-OUTの4種類に分けて管理しましょう。(図2参照)
- 4) 組立て時は、撮影した写真などを参考に外したスポークを必ず同じ場所に取り付けてください。リムを組付ける時に、必ずリムのニップル穴とスポークの角度が合う位置に組付けてください。
- 5) スポークのネジ部にグリスを塗布し、ニップルを締め付けてください。
- 6) 専用の振れ取り台等を使用し、分解前に記録した数値を参考にリムが正しい位置にくるよう、ニップルを締め込んでいきます。振れの限度やニップルの締めトルクは、組付ける車両のサービスマニュアルに従い組み立ててください。
(参考値 リム振れ/縦・横方向2.0mm未満 ニップル締め付けトルク/2.0N・m~3.0N・m)
- 7) 慣らし走行後、初期ゆれが無くなるまで増し締めを行ってください。



取扱説明書

Z WHEEL S16 アルミリム

この度は Z WHEEL S16アルミリムをお買い上げ頂き、ありがとうございます。
取り付け作業を行う前に本書を必ずお読み頂き、内容をよく理解して正しくお使いください。

1. 注意事項

- 1) 製品に対し、加工・改造を絶対に行わないでください。
- 2) 本製品には回転方向があります。サイズ刻印が、車体に取り付けたときに進行方向左側に来るよう組付けてください。
- 3) 装着するタイヤは必ずリムサイズに合ったタイヤをご使用ください。
- 4) 適応以外の車両に装着しないでください。破損の原因になります。
- 5) 使用する車両のサービスマニュアルに従い、運行前点検を必ず行ってください。
- 6) 走行時に大きな衝撃を受けたり、異常な振動・ハンドルの振れ等を感じた場合は直ちに安全な場所に停車し、点検を行ってください。異常が見られた場合は使用を中止してください。
- 7) リムの外観(ニップル・バルブ・ビードストッパーの穴や溶接部等)に変形や亀裂、腐食などが見られたら直ちに使用を中止してください。
- 8) カラーアルマイトされた製品は、紫外線または酸性雨などに影響を受け退色・変色する場合があります。またご購入された時期や生産ロットにより色の濃淡が若干変わる場合がありますのでご了承ください。
- 9) 改良の為、予告なく仕様を変更する場合があります。

2. ホイールの分解/組立て

- 1) 分解する前に、スポークを組む順番や方向を確認できるように、撮影などをし記録を残しましょう。
- 2) リムを組む位置(オフセット量)を記録してください(図1参照)。この時、取り外すリムとS16アルミリムが同じサイズであっても幅が若干異なる場合があります。その場合はリムの中心が同じ位置にくるように、幅の差を計算して調整してください。
- 3) スポークに種類がある場合があります。分解する際は種類が混ざらないように、左側-IN、左側-OUT、右側-IN、右側-OUTの4種類に分けて管理しましょう。(図2参照)
- 4) 組立て時は、撮影した写真などを参考に外したスポークを必ず同じ場所に取り付けてください。リムを組付ける時に、必ずリムのニップル穴とスポークの角度が合う位置に組付けてください。
- 5) 一部の品番にニップルワッシャーが付属されています。ニップルからスポークが突き抜ける恐れのある場合にご使用下さい。
- 6) スポークのネジ部にグリスを塗布し、ニップルを締め付けてください。
- 7) 専用の振れ取り台等を使用し、分解前に記録した数値を参考にリムが正しい位置にくるよう、ニップルを締め込んでいきます。振れの限度やニップルの締め付トルクは、リム振れ/縦・横方向2.0mm未満、ニップル締め付けトルク/2.0N・m~3.0N・mを目安に組付けてください。
- 8) 慣らし走行後、初期ゆるみが無くなるまで増し締めを行ってください。

