

取扱説明書

Z-WHEEL ローターキャリア WR250R/X

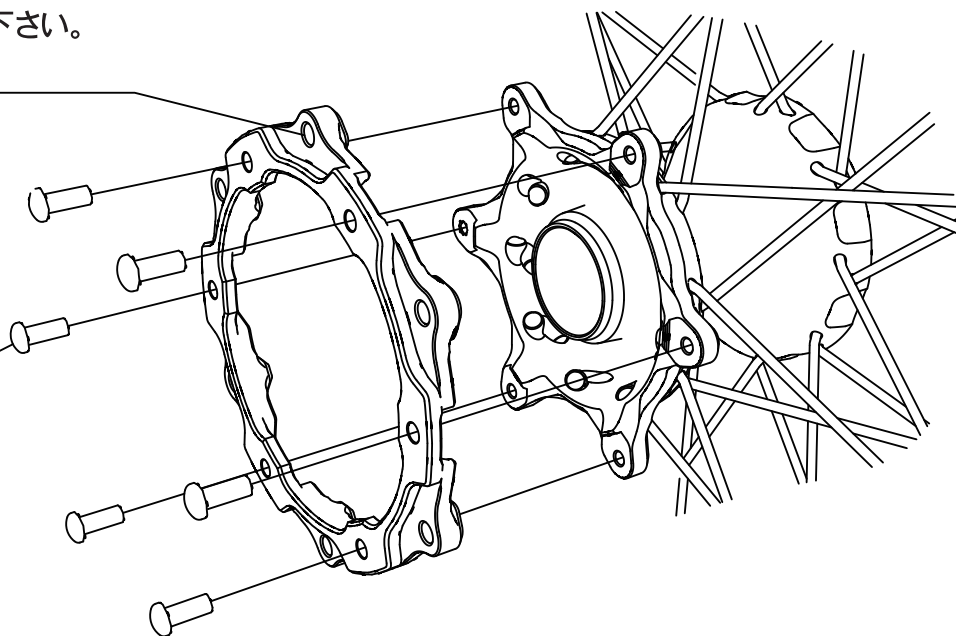
この度は Z-WHEEL ローターキャリアをお買い上げ頂き、ありがとうございます。
本製品はWR250R用フロントホイールにWR250X用ディスクローターを装着するためのキャリアです。

注意事項

- ・取り付けの際には、あらかじめ車両メーカーの純正ボルトを用意して下さい。
- ・製品に対し、加工・改造を絶対に行わないで下さい。
- ・本製品はレース用部品のため、一般公道での走行はできません。
- ・本製品の取り付けは、整備士の資格を有する方が行って下さい。
- ・定期的に各ボルトのゆるみを確認して下さい。

WR250X用ボルト取り付け部
ネジロック剤を塗布して下さい。
トルク23N・m

WR250R用ボルト
ネジロック剤を塗布して下さい。
トルク14N・m



別途必要な部品

WR250R用フロントディスクボルト・・・6個