

# 取扱説明書

## ZETA コンバージョンダクト CT125 '20- / TRAIL125 '21-

この度はZETA商品をお買い上げいただき、誠にありがとうございます。  
下記の内容をよくご覧になり正しく作業を行ってください。

### 1.注意事項

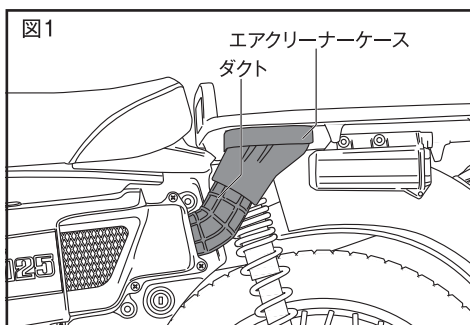
- ・作業には専門の知識と技術が必要です。不用意に作業を行うと思わぬ事故や故障の原因となる場合があります。
- ・既に車両に装着されている純正部品以外の製品、部品等によって本製品と干渉し使用できない場合があります。
- ・作業は平坦な場所で車体を安定させた状態で行ってください。

- ・製品に対し、加工・改造を行わないでください。事故や破損の原因になります。
- ・異常が認められた場合は作業を中断し、弊社までお問合せ下さい。
- ・切り欠き部は確実にはめ込んでください。きちんとはまっていない場合、**脱落の恐れ**があります。

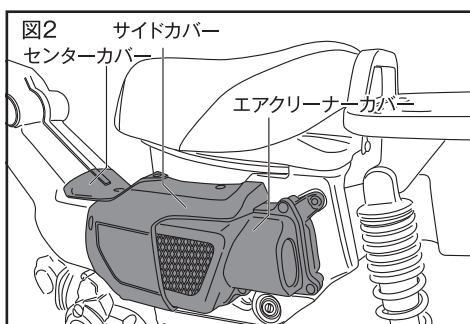
### 2.取付け方法

※車両メーカーが発行するサービスマニュアルの手順に従ってください。

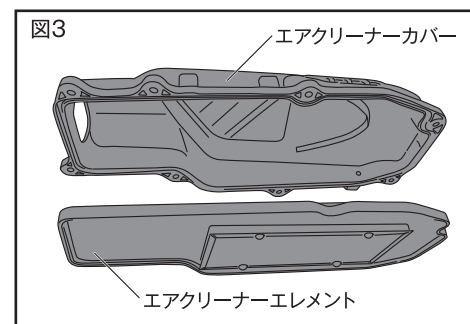
1) 純正のエアクリーナーケースとダクトを取外します(図1)。



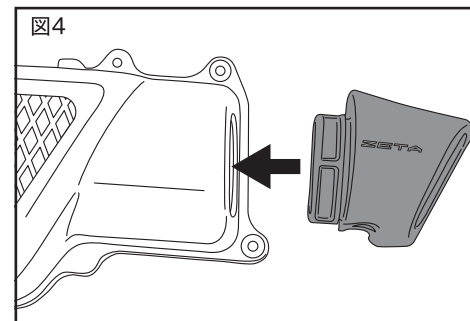
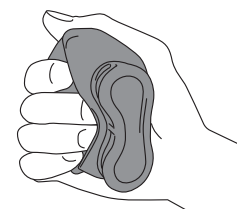
2) センターカバー、サイドカバー、エアクリーナーカバーを順に外します。(図2)



3) エアクリーナーカバーからエアクリーナーエレメントを外します。(図3)

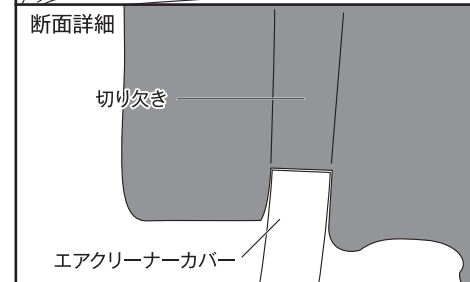
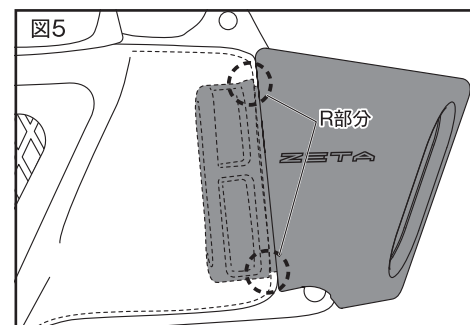


4) 純正のダクトと同様に本製品を取付けます(図4)。この時、下の図のように変形させて取付けると作業しやすくなります。



5) エアクリーナーカバーに本製品の切り欠きがしっかりはまっていることを確認してください。(図5)

⚠【ご注意】  
この時、一部でもはまっていない部分があるとその部分をきっかけに外れてしまう可能性があります。またR部分は見落としやすいため注意してください。



6) 取外した部品を逆の手順で戻してください。